



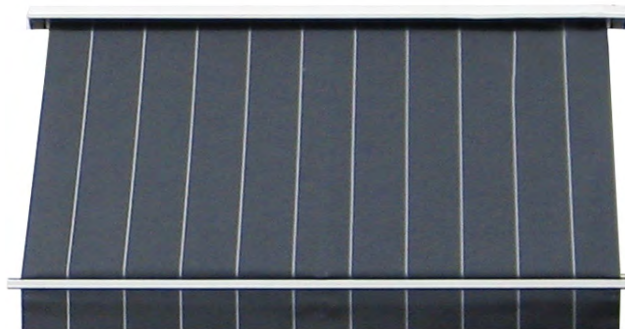
Produktinformation
StyRa® Fönstermarkis F450 & F520

www.romabo.se

Markiser för breda fönster

StyRa® Fönstermarkiser är driftsäkra fallarmsmarkiser med anor från tidigt 70-tal. Detta garanterar en beprövad och säker produkt. Markiserna är av högsta kvalitet vad gäller vädertålighet och färgbeständighet, samt helt skräddarsydda efter din stil och mått. Till markiserna används akrylväv av högsta kvalitet där du kan välja bland över 100 färger & mönster.

StyRa® F450 & F520 är driftsäkra fönstermarkiser utrustade med vår starkaste fallarm som garanterar bästa möjliga funktion även till breda fönsterpartier. Markiserna monteras enkelt på vägg, i fönsterkarm eller under takfot.



F450



F520

Markiserna kan lackas i valfri kulör mot tillägg.

Profilfärger:



vit grå svart



vit grå svart

Max mått:

7000x1400 mm

7000x1400 mm

Reglage:

Vev
Motor

Vev
Motor

Volang:

Rak (fållad eller kantband)
Vågig med kantband

Rak (fållad eller kantband)
Vågig med kantband

Vävar

Alla våra markiser använder akrylväv som är en spinnfärgad väv med mycket goda egenskaper. Väven är impregnerad och belagd för att klara väder och vind på bästa möjliga sätt. Vi använder oss av Sandatex och Dickson vävar som vi sen svetsar ihop till exakt rätt storlek. En svetsad väv är betydligt starkare än en sydd väv och hållbarheten på markisen förbättras och förlängs märkbart.

Styrning & Automatik

Ett motoriserat solskydd används upp till 80% mer än ett manuellt. Styr markisen med handkontroll eller väggfast kontroll. Eller lägg till något av tillvalen för en ännu enklare manövrering.

Extra funktioner

Utrusta din markis med utvalda funktioner och designtillval för att bygga en produkt som passar just dig. Med extra funktioner blir din markis än mer användbar.

TILLVAL



Smartphone, styr markisen enkelt med din telefon.



Automatik, låt vind & sol styra markisen.



Smarta Hem, integrera markisen i ditt smarta hem.



Takprofil, Ej F450.



Seriekoppling, upp till 4 enheter, max 20 m (F450) och 25 m (F520).



Annan väv, Sandatex Polyscreen, Dickson Sunworker, Sattler Lumera.

FÖNSTERMARKIS F450 & F520

Teknisk information om StyRa® Fönstermarkis F450 & F520.

Vi reserverar oss för eventuella tryckfel.



TEKNISK INFORMATION

StyRa® Fönstermarkis F450 & F520.



Vindklass 3

Modell & Reglage	Profilfärger	Min mått bredd x utfall	Max mått bredd x utfall
F450 med Vev		500 x 600 mm	7000 x 1400 mm
F450 med Motor		595 x 600 mm	7000 x 1400 mm
F520 med Vev		500 x 600 mm	7000 x 1400 mm
F520 med Motor		600 x 600 mm	7000 x 1400 mm

Motor

Rekommenderade motorer. Se produktblad för respektive motor för teknisk information.

Somfy Sunilus io 230V Radiomotor.

Somfy Std LT50 Trådbunden motor med tryckgränslägen.

Becker Norden Radio 230V Radiomotor.

Becker Norden Std 230V Trådbunden motor med elektroniska gränslägen.

Montage

F450

Väggkonsol K10 10 mm konsol som skruvas i vägg.

Nischkonsol För montage i fönsterkarmen, finns i olika längder.

F520

Väggkonsol Väggsplatta som skruvas i fasaden som produkten sen hängs i.

Tak/Väggkonsol Universal konsol för montage i vägg eller tak.

Tillbehör

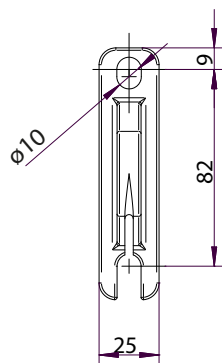
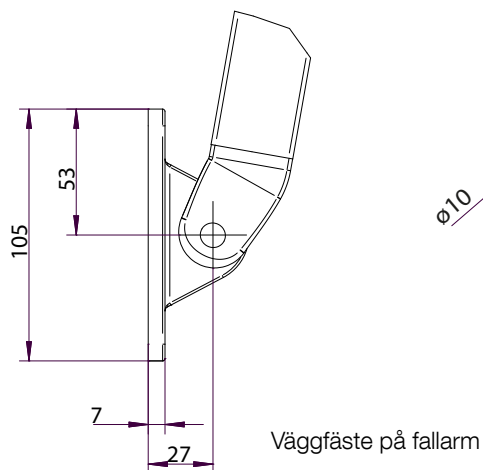
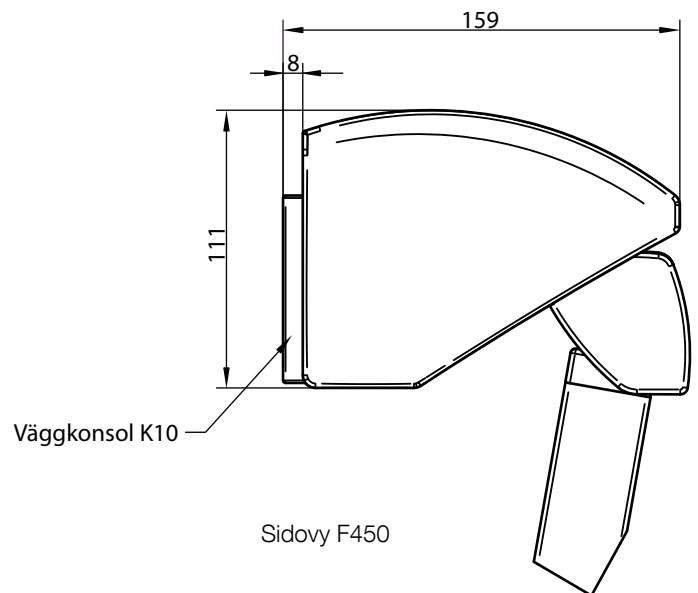
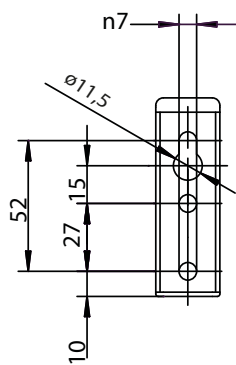
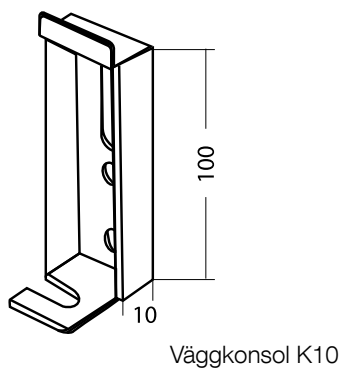
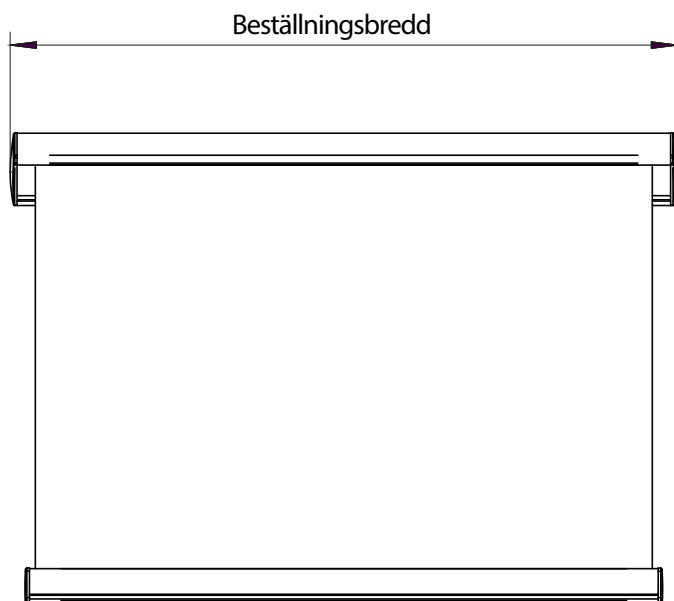
Distans 12 mm för K10.

Distans 10 mm för nischkonsol.

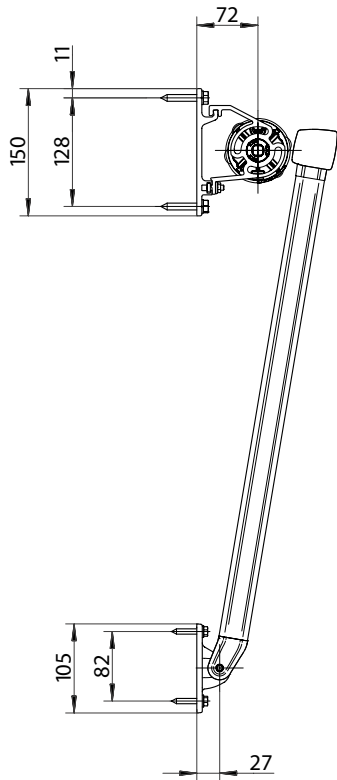
Vinkelbeslag för arm.

BYGGMÅTT

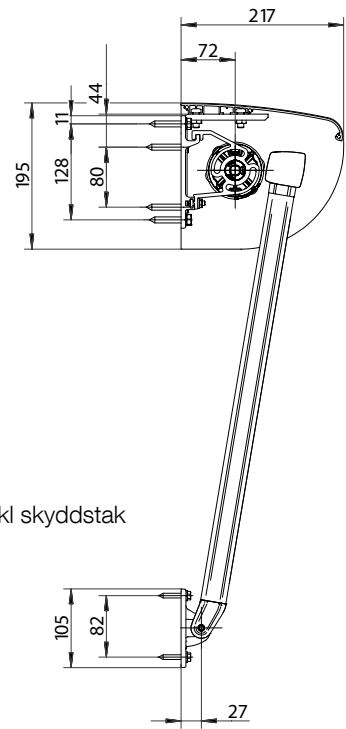
F450



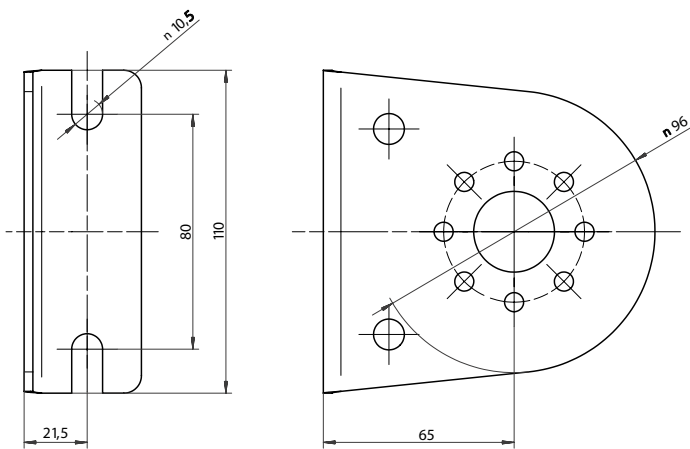
F520



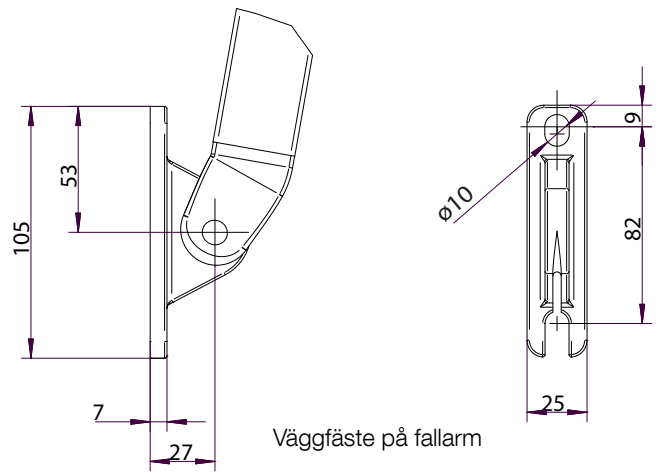
Sidovy F520



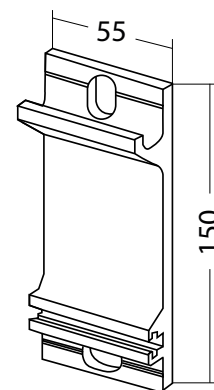
Sidovy F520 inkl skyddstak



Alternativ konsol



Väggfäste på fallarm



Monteringskonsol Vagg