

Produktinformation  
**StyRa® Terrassmarkis T230**

[www.romabo.se](http://www.romabo.se)

## Liten men driftsäker terrassmarkis

Terrassmarkisen är en klassisk och funktionell markis utformad för dig att vistas under. Med en terrassmarkis får du allt i ett paket. Samtidigt som du skyddar husets insida från solens starka strålar skapar du också en skuggad plats ute. Till markiserna används akrylväv av högsta kvalitet där du kan välja bland över 100 färger & mönster.

**StyRa® T230** är en öppen terrassmarkis som kännetecknas av sin enkla och rena design. Kvaliteten är precis lika hög som StyRas andra markiser, och trots sin storlek är den driftsäker och mycket stabil.



T230

Profilfärger:  vit  grå  svart

Max mått: 5000x3100 mm (BxU)

Reglage: Vev  
Motor

### Vävar

Alla våra markiser använder akrylväv som är en spinnfärgad väv med mycket goda egenskaper. Väven är impregnerad och belagd för att klara väder och vind på bästa möjliga sätt. Vi använder oss av Sandatex och Dickson vävar som vi sen svetsar ihop till exakt rätt storlek. En svetsad väv är betydligt starkare än en sydd väv och hållbarheten på markisen förbättras och förlängs märkbart.

### Styrning & Automatik

Ett motoriserat solskydd används upp till 80% mer än ett manuellt. Styr markisen med handkontroll eller väggfast kontroll. Eller lägg till något av tillvalen för en ännu enklare manövrering.



**Smartphone,** styr markisen enkelt med din telefon.



**Automatik,** låt vind & sol styra markisen.



**Smarta Hem,** integrera markisen i ditt smarta hem.

### Extra funktioner

Urusta din markis med utvalda funktioner och designtillval för att bygga en produkt som passar just dig. Med extra funktioner blir din markis än mer användbar.



**Takprofil,** heltäckande skyddstak som skyddar markisen mot smuts.



**Terrassvärmare,** värmelampor som förlänger kvällen. Finns i flera olika modeller.

# TERRASSMARKIS T220

---

Teknisk information om StyRa® Terrassmarkis T220.

---

Vi reserverar oss för eventuella tryckfel.



# TEKNISK INFORMATION

## StyRa® Terrassmarkis T220



Vindklass 1-2

### Modell & Reglage

### Profilfärger

### Min mått

bredd x utfall

### Max mått

bredd x utfall

T220 med Vev



1299 x 1000 mm  
(se tabell för mer info)

5000 x 3000 mm

T220 med Motor



1299 x 1000 mm  
(se tabell för mer info)

5000 x 3000 mm

### Minsta bredd vid olika utfall

#### T220 med Vev/Motor

Utfall 1000 mm	1299 mm
Utfall 1500 mm	1739 mm
Utfall 2000 mm	2299 mm
Utfall 2500 mm	2839 mm
Utfall 3000 mm	3349 mm

### Motor

Rekommenderade motorer. Se produktblad för respektive motor för teknisk information.

**Somfy Sunilus io 230V** Radiomotor med fast gränsläge uppe & nere.

**Somfy Sunea io 230V** Radiomotor med möjlighet till självkännande gränsläge uppe.

**Somfy Std 230V** Trådbunden motor med tryckgränslägen.

**Becker Norden Radio 230V** Radiomotor.

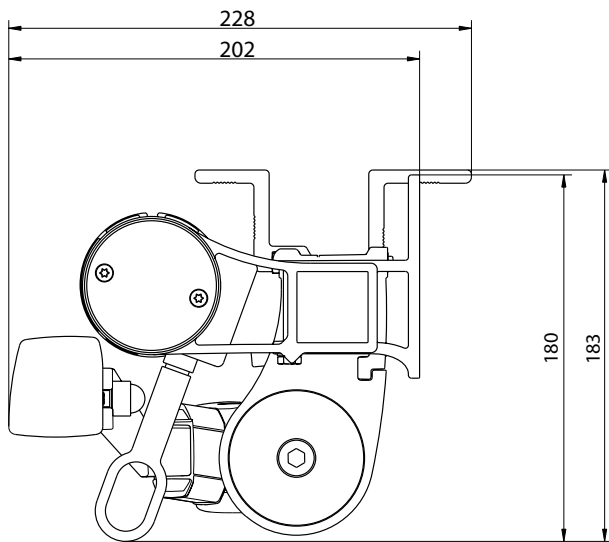
**Becker Norden Std 230V** Trådbunden motor med elektroniska gränslägen.

### Montage

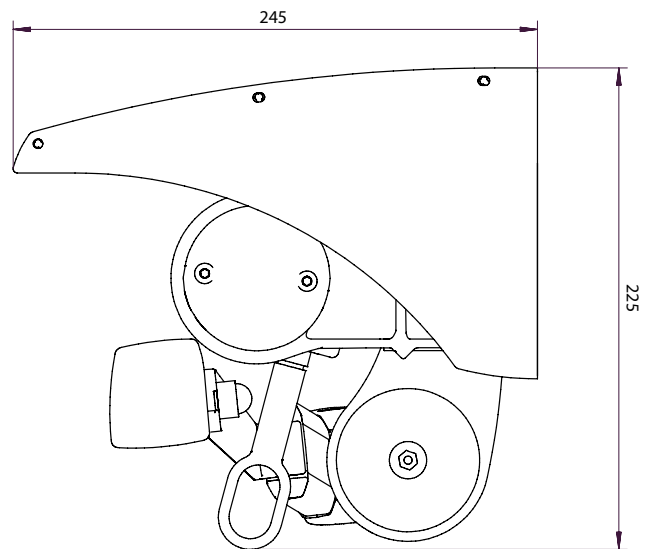
**Kombikonsol** För montage i vägg eller tak.

**Väggkonsol** För montage närmare vägg.

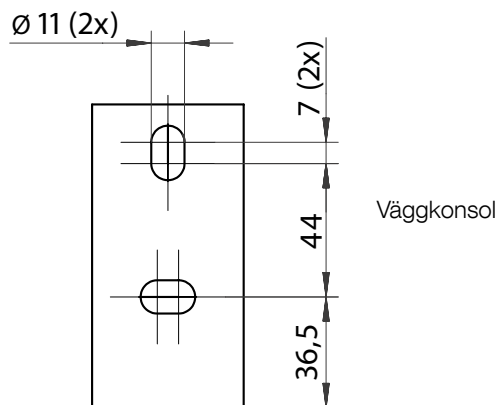
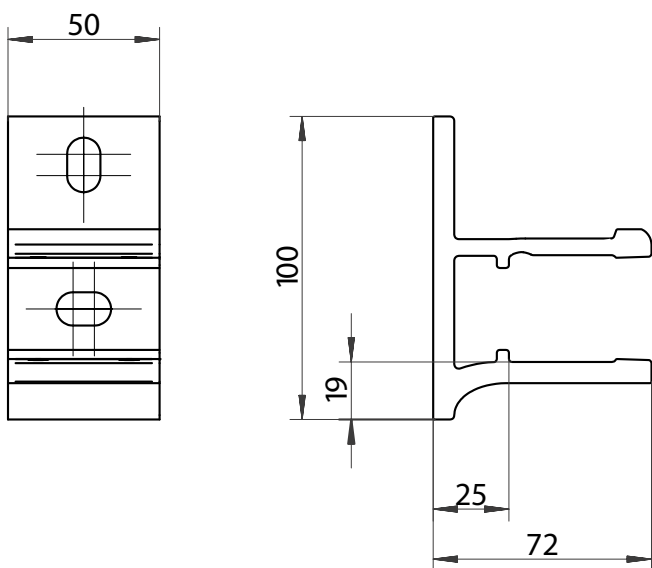
# BYGGMÅTT



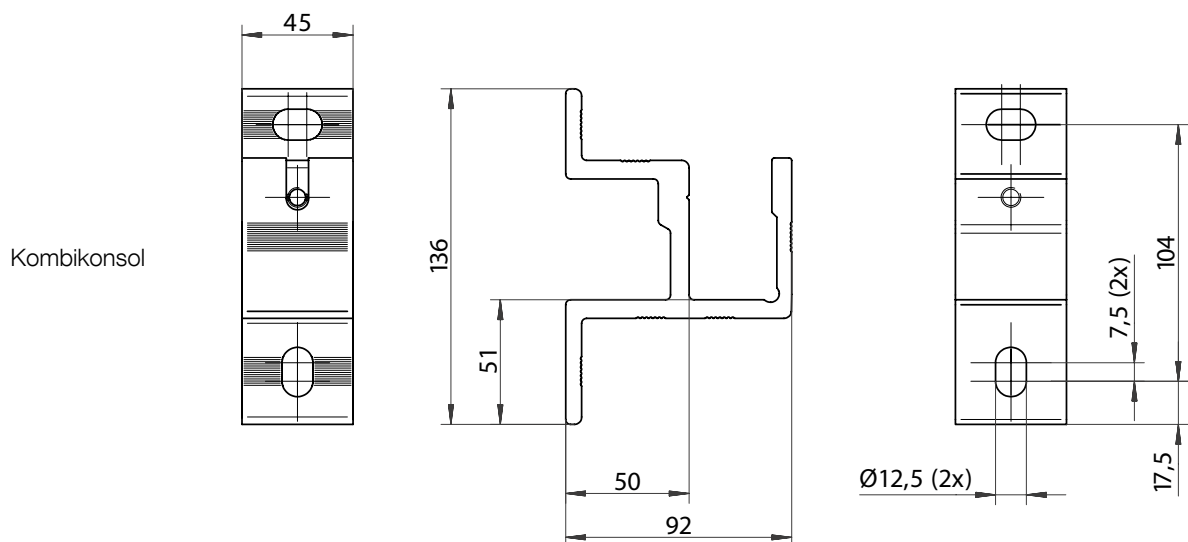
Sidovy T220



Sidovy T220 inkl. skyddstak



Väggkonsol



Kombikonsol

Ø12,5 (2x)