



Produktinformation
StyRa® Terrassmarkisserie T400

Komplett markisserie

StyRa® T400-serien är en komplett terrassmarkisserie med tre olika modeller som var och en har specifika egenskaper för att passa in i alla miljöer. Med hundratals vävar att välja mellan skräddarsys markisen helt utefter ditt hus.

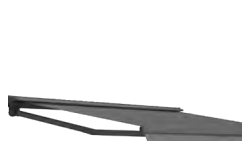
StyRa® T420 är en stabil terrassmarkis i modern design perfekt för din terrass eller uteplats.

StyRa® T450 är markisen för den smala uteplatsen där markisarmarna är monterade i kors för maximalt utfall.

StyRa® T460 är en terrassmarkis kompletterad med en dukbalk för bättre frigång under markisen.



Markiserna kan lackas i valfri kulör mot tillägg.



T420



T450



T460

Profilfärger:



Max mått:

7000x3500 mm /
6000x4000 mm (BxU)

4600x4000 mm (BxU)

7000x3500 mm /
6000x4000 mm (BxU)

Reglage:

Vev
Motor

Vev
Motor

Vev
Motor

Vävar

Alla våra markiser använder akrylväv som är en spinnfärgad väv med mycket goda egenskaper. Väven är impregnerad och belagd för att klara väder och vind på bästa möjliga sätt. Vi använder oss av Sandatex och Dickson vävar som vi sen svetsar ihop till exakt rätt storlek. En svetsad väv är betydligt starkare än en sydd väv och hållbarheten på markisen förbättras och förlängs märkbart.

Styrning & Automatik

Ett motoriserat solskydd används upp till 80% mer än ett manuellt. Styr markisen med handkontroll eller väggfast kontroll. Eller lägg till något av tillvalen för en ännu enklare manövrering.

TILLVAL



Smartphone, styr markisen enkelt med din telefon.



Automatik, låt vind & sol styra markisen.



Smarta Hem, integrera markisen i ditt smarta hem.

Extra funktioner

Urusta din markis med utvalda funktioner och designtillval för att bygga en produkt som passar just dig. Med extra funktioner blir din markis än mer användbar.



Pitchkontroll, luta markisen enkelt med vev via en ögla i fronten. Ej T450.



Takprofil, heltäckande skyddstak som skyddar markisen mot smuts.



Designfront, döljer armarna vid infällt läge. Levereras utan volang. Ej T450.



Rullgardinsfront, reglerbar screen-gardin i fronten.



Teleskopstap, för extra stabilitet i utfällt läge.



LED-belysning (armar) dimmbar LED som kan styras med samma fjärrkontroll som motorn. Ej T450.



LED-belysning (bårör) dimmbar LED som kan styras med samma fjärrkontroll som motorn. OBS! LED max 3 m.



Terrassvärmare, värmelampa från Solamagic eller ComfortSun. Finns flera olika modeller.

Skanna QR-koden för teknisk information.



TERRASSMARKISSERIE T400

Teknisk information om StyRa® Terrassmarkisserie T400.

Vi reserverar oss för eventuella tryckfel.



TEKNISK INFORMATION

StyRa® Terrassmarkisserie T400



Vindklass 1-2

Modell & Reglage	Profilfärger	Min mått	Max mått bredd x utfall
T420 med Vev		Se nedan	6000 x 4000
T420 med Motor		Se nedan	7000 x 3500 / 6000 x 4000 mm
T450 med Vev		Se nedan	4600 x 4000 mm
T450 med Motor		Se nedan	4600 x 4000 mm
T460 med Vev		Se nedan	6000 x 4000
T460 med Motor		Se nedan	7000 x 3500 / 6000 x 4000 mm

Minsta bredd vid olika utfall

T420 med Vev/Motor	std	pc
Utfall 1600 mm	1951 mm	1983 mm
Utfall 2000 mm	2381 mm	2413 mm
Utfall 2500 mm	2881 mm	2913 mm
Utfall 3000 mm	3381 mm	3413 mm
Utfall 3500 mm	3881 mm	3913 mm
Utfall 4000 mm	4381 mm	4413 mm

T460 med Vev/Motor		
Utfall 1600 mm	2046 mm	1983 mm
Utfall 2000 mm	2496 mm	2413 mm
Utfall 2500 mm	2996 mm	2913 mm
Utfall 3000 mm	3526 mm	3413 mm
Utfall 3500 mm	4026 mm	3913 mm
Utfall 4000 mm	4526 mm	4413 mm

T450 med Vev/Motor	Breddintervall där Crossover används
Utfall 1600 mm	1129 - 1950 mm
Utfall 2000 mm	1344 - 2380 mm
Utfall 2500 mm	1594 - 2880 mm
Utfall 3000 mm	1844 - 3380 mm
Utfall 3500 mm	2094 - 3880 mm
Utfall 4000 mm	2344 - 4380 mm

Motor

Rekommenderade motorer. Se produktblad för respektive motor för teknisk information.

Somfy Sunilus io 230V Radiomotor med fast gränsläge uppe & nere.

Somfy Sunea io 230V Radiomotor med möjlighet till självkännande gränsläge uppe & nere.

Somfy Std 230V Trådbunden motor med tryckgränslägen.

Becker Norden Radio 230V Radiomotor.

Becker Norden Std 230V Trådbunden motor med elektroniska gränslägen.

Rullgardinsfront kan drivas med **Somfy Sunea 40 io 230V**.

Montage

Kombikonsol För montage i vägg eller tak.

Väggkonsol För montage närmare vägg.

Takkonsol Hög För montage i tak där produkten hänger längre ned.

Tillbehör

Distans 10mm För att enkelt kunna bygga ut/ned konsolen.

Distanskil 8° Används där underlaget mellan konsolerna är ojämnt.

Vinkelbeslag för takmontage design Används tillsammans med väggkonsol design för en snyggare installation.

Takstolskonsol 5-45° För montage på lutande takstolar.

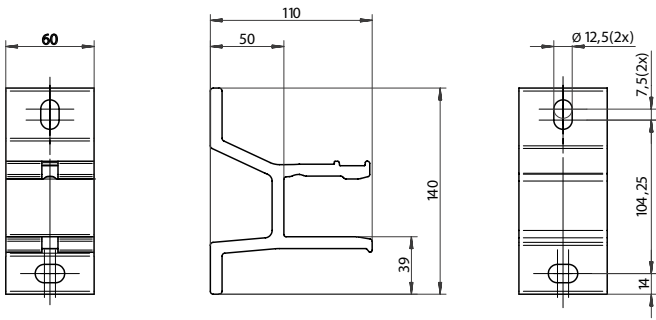
Utbyggnadsbeslag För utflyttning av markis framför hänggränna.

Viktfördelningsprofil (650mm) Har en hålbild för std avstånd mellan reglar.

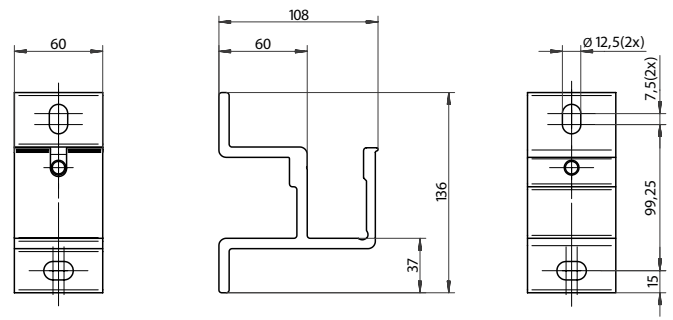
Viktfördelningsplatta (240mm) Fördelar konsolens tryck mot väggen vid sämre underlag.

BYGGMÅTT

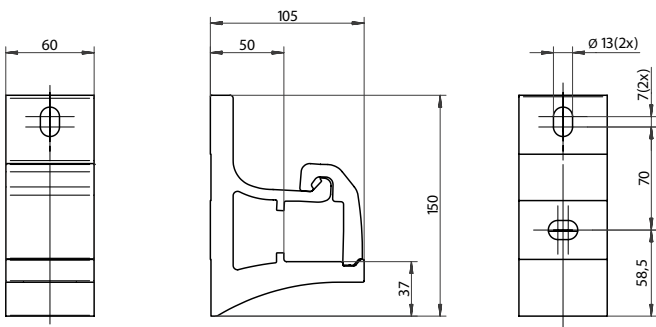
KONSOLER



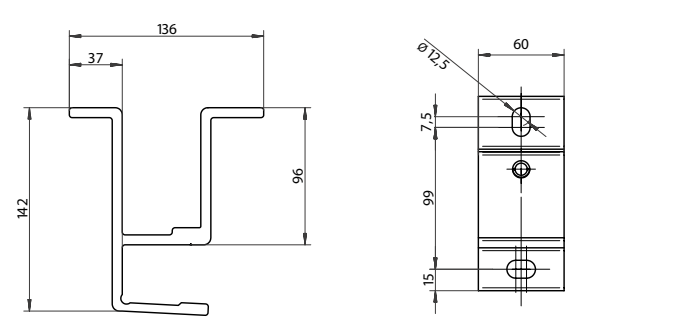
Väggekonsol



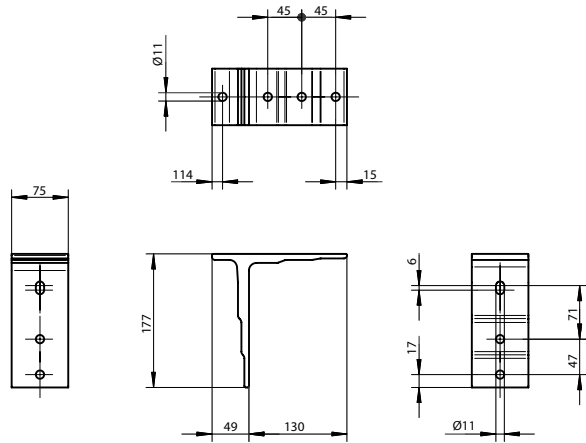
Kombikonsol



Väggekonsol Design

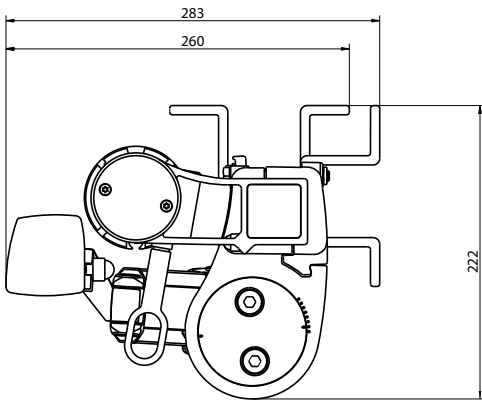


Takkonsol Hög

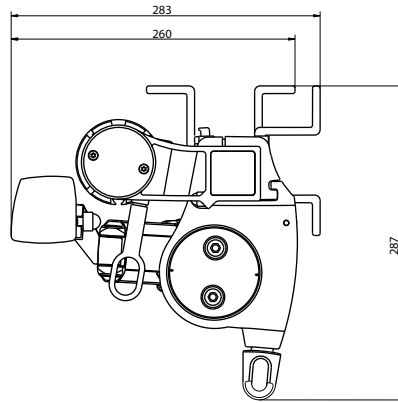


Vinkelbeslag för takmontage Design

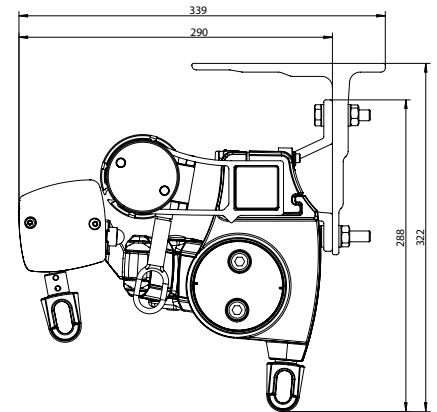
T420



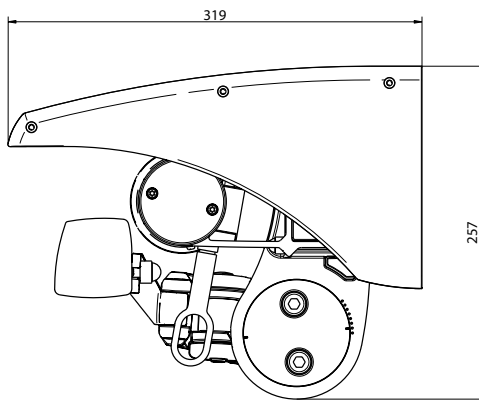
Sidovy Std arm + kombikonsol



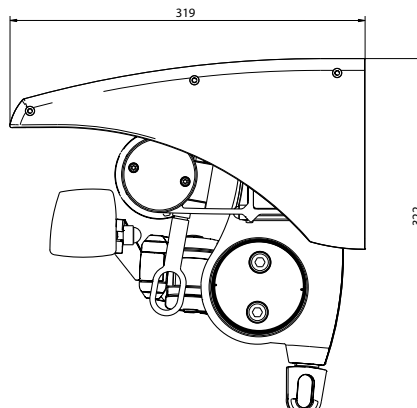
Sidovy Pitcharm + kombikonsol



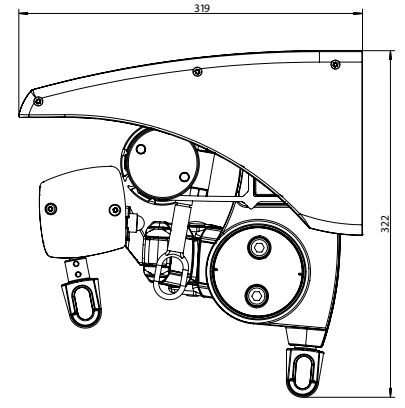
Sidovy Pitcharm & rullgardinsfront



Sidovy Std arm inkl. skyddstak

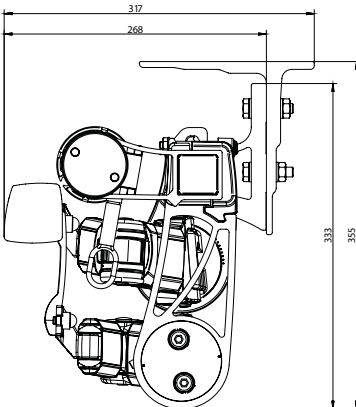


Sidovy Pitcharm inkl. skyddstak

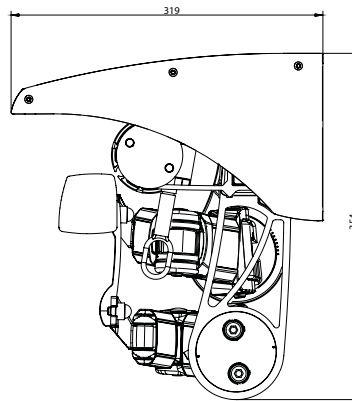


Sidovy Pitcharm inkl. skyddstak & rullgardinsfront

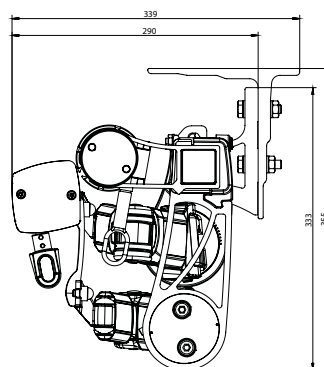
T450



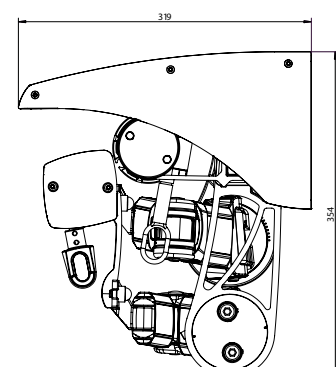
Sidovy T450 + väggkonsol design



Sidovy T450 inkl. skyddstak

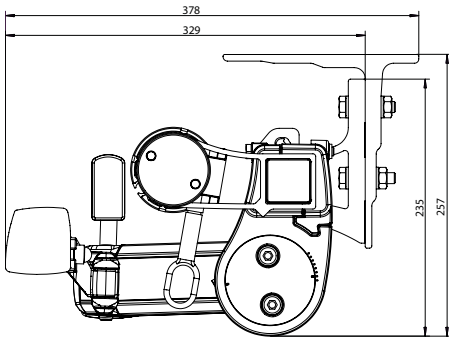


Sidovy T450 inkl. Rullgardinsfront + väggkonsol design

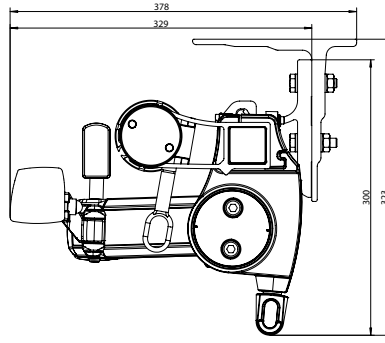


Sidovy T450 inkl. skyddstak & rullgardinsfront

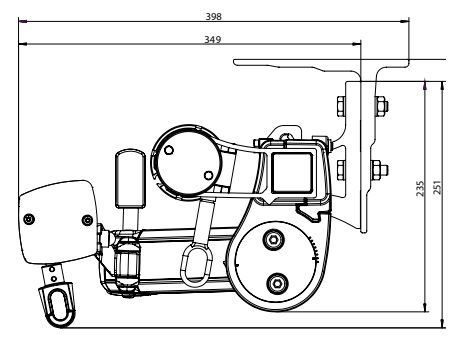
T460



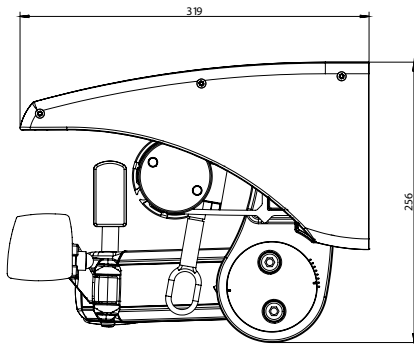
Sidovy Std arm + väggkonsol design



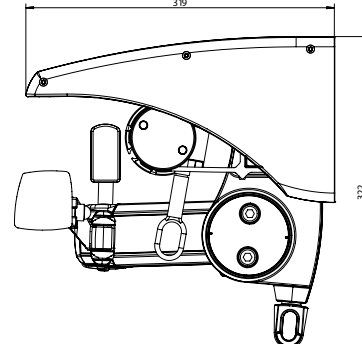
Sidovy Pitcharm + väggkonsol design



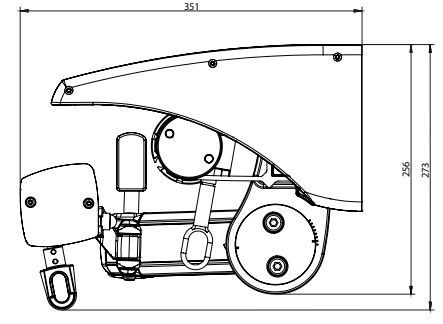
Sidovy inkl. rullgardinsfront + väggkonsol design



Sidovy Std arm inkl. skyddstak



Sidovy Pitcharm inkl. skyddstak



Sidovy inkl. skyddstak & rullgardinsfront